



Rétro...

specifique



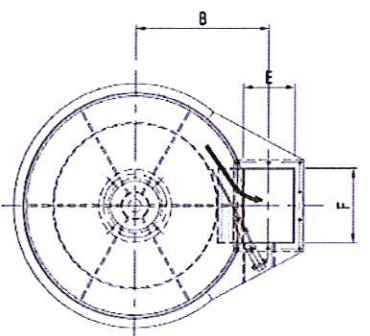
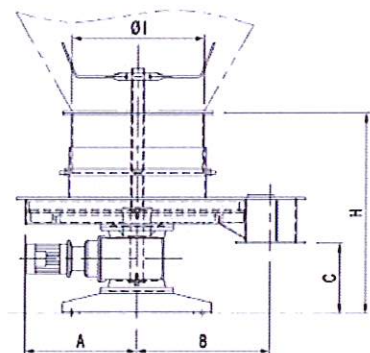
Manutention du vrac

SOLE DOSEUSE

La sole doseuse est un appareil destiné à l'extraction de produits à forte granulométrie (minerais, ...) et/ou difficiles à extraire (tourteaux de soja, phosphates, ...).

Le principe

L'appareil est composé d'une sole tournante, et un « couteau » vient prendre une quantité voulue de produit avec la rotation.



Débits

Ø de la sole	Débit moyen en m³/H	Puissance en kW
800	10	0,75
1000	15	1,1
1200	20	1,1
1500	25	2,2

Côtes

Ø de la sole	I	H	A	B	C	E x F
800	370	1060	660	475	405	200x300
1000	520	1080	760	600	395	250x350
1200	720	1100	860	737,5	385	275x400
1500	1020	1140	1025	862,5	425	275x400

> Fiche renseignement

Vos coordonnées

Nom :
 Adresse :
 Fax :
 Mail :

Le produit

Type :
 Densité :
 Granulométrie :
 Température :
 Débit : m³/h

Faxer au 03 23 64 89 01



SOLE DOSEUSE



BOUBIELA MORET
 BP 145 - 02315 St-Quentin Cedex
 Tél : 03 23 06 12 00 - Fax : 03 23 64 89 01
 www.boubiela.fr - e-mail : boubiela@boubiela.fr

