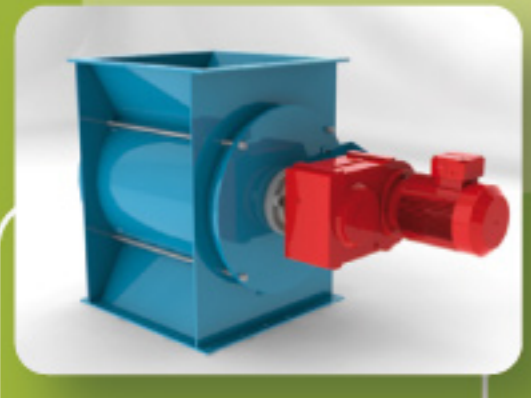




Manutention du vrac

ECLUSE SAS ALVEOLAIRE DOUBLE-CLAPET



Le SAS à double - clapet

Caisson équipé de 2 clapets battant alternativement de façon à assurer un sas de décompression.

Le SAS alvéolaire série "premium"

SAS rotatif mécano-soudé destiné aux applications basiques.

Le SAS alvéolaire

SAS rotatif mécano-soudé destiné aux dosages et/ou faibles dépressions avec une étanchéité renforcée.

Le SAS "auto-nettoyant"

SAS rotatif mécano-soudé, avec rotor nettoyeur annexe. Synchronisé pour nettoyer des alvéoles sur des produits collants.



Débits

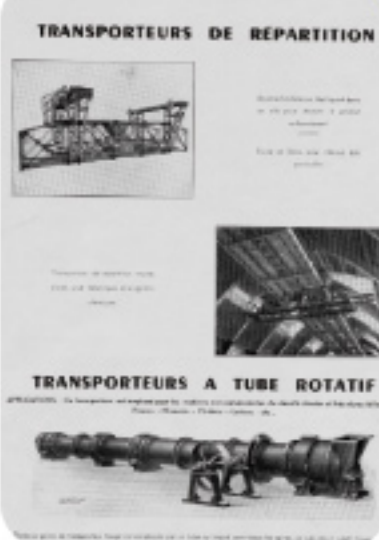
SAS

Type / Ø	Débit max par tour, dm ³	Débit horaire (m ³ /h)	Puissance installée
		20 T/m	Etanchéité
		poinds	Charge
200	4,5	5,4	0,75
250	7,9	9,5	0,75
315	15,83	19	1,1
400	33,33	40	1,1
500	67,5	81	1,5
630	135	162	1,8
800	280	336	2,2

SAS à double-clapet

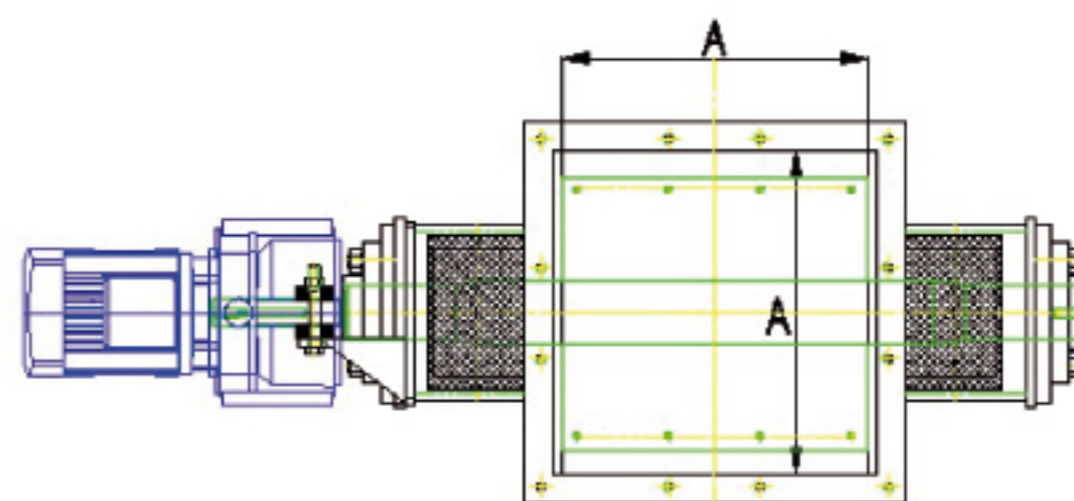
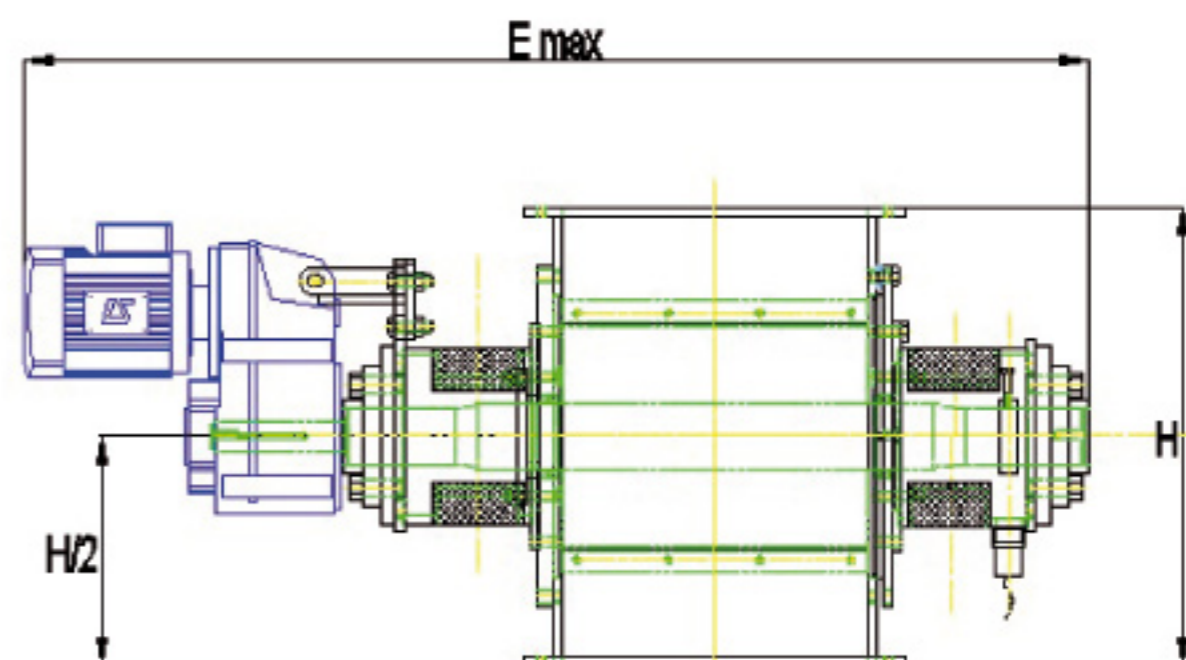
TYPE	Débit m ³ /H	Puissance	Poids
200	3,8	0,55 Kw	200
250	6,8	0,55 Kw	232
315	13	0,55 Kw	295
400	24	0,75 Kw	375
400 SR	40	1,5 kW	430
500	41	1,5 kW	460





SAS alvéolaire - Côtes

Diamètre (mm)	A	E	H
160	180	870	250
200	220	910	315
250	270	975	400
315	336	1180	500
400	420	1315	630
500	524	1450	800
630	660	1725	900



SAS à double-clapet - Côtes

Type / Ø	A (mm)	B	C	D	H	E
200	210	540	450	1086	560	634
250	270	590	500	1100	630	700
315	336	696	595	1261	820	900
400	420	780	684	1374	1000	1029
400SR	420x650	1010	684	1708	1000	1029
500	524	884	834	1606	1200	1302

Les caractéristiques et débits sont donnés à titre indicatif.

Les débits peuvent varier en fonction d'un coefficient de remplissage lié à la nature même du produit et de la vitesse de rotation.

Fiche renseignement

Vos coordonnées

Nom :
Adresse :

Fax :
Mail :

Le produit

Type :
Densité :
Granulométrie :
Température :

Faxer au 03 23 64 89 01

Les dimensions

Débit : m³/h

Extraction : oui
non



BOUBIELA MORET
BP 145 - 02315 St-Quentin Cedex
Tél : 03 23 06 12 00 - Fax : 03 23 64 89 01
www.boubiela.fr - e-mail : boubiela@boubiela.fr

